



2 ISTITUTO COMPRENSIVO - "S. ALESSANDRA"-ROSOLINI
Prot. 0001783 del 16/03/2022
II-5 (Uscita)

Agli atti – fascicolo **DIGITAL BOARD**

OGGETTO: verifica operatori economici cui affidare gli acquisti per il progetto **DIGITAL BOARD** - Codice identificativo progetto: 13.1.2A-FESRPN-SI-2021-576 tramite ODA su MEPA
CUP: D29J21010160006 - CIG: Z86359928F

Azione di informazione, comunicazione, sensibilizzazione e pubblicità – Fondi Strutturali Europei – Programma Operativo Nazionale “Per la scuola, competenze e ambienti per l’apprendimento” 2014-2020. Asse II - Infrastrutture per l’istruzione – Fondo Europeo di Sviluppo Regionale (FESR) – REACT EU. Asse V – Priorità d’investimento: 13i – (FESR) “Promuovere il superamento degli effetti della crisi nel contesto della pandemia di COVID-19 e delle sue conseguenze sociali e preparare una ripresa verde, digitale e resiliente dell’economia” – Obiettivo specifico 13.1: Facilitare una ripresa verde, digitale e resiliente dell’economia - Azione 13.1.2 “Digital Board: trasformazione digitale nella didattica e nell’organizzazione” – Avviso pubblico prot.n. 28966 del 6 settembre 2021 per la trasformazione digitale nella didattica e nell’organizzazione

IL DIRIGENTE SCOLASTICO

VISTO l’avviso del M.I. numero 28966 del 06 settembre 2021 relativo al FESR REACT EU “Digital Board: trasformazione digitale nella didattica e nell’organizzazione”;

VISTA la lettera di autorizzazione all’attuazione del progetto, prot. M.I. numero 42550 del 02/11/2021;

DATO ATTO della necessità dell’Istituto di acquisire la fornitura di beni aventi le seguenti caratteristiche:

- Monitor interattivi e webcam con microfono integrato
- Pc All in One da 24”
- PC All in One da 22”
- UPS desktop off line

VISTO l’art. 1, comma 449 della L. 296 del 2006, come modificato dall’art. 1, comma 495, L. n. 208 del 2015, che prevede che tutte le amministrazioni statali centrali e periferiche, ivi comprese le scuole di ogni ordine e grado, sono tenute ad approvvigionarsi utilizzando le convenzioni stipulate da Consip S.p.A.;

TENUTO CONTO che in vetrina nella sezione “Informatica, Elettronica, Telecomunicazioni e Macchine per l’ufficio” non esistono a oggi convenzioni Consip destinate all’acquisto dei beni con caratteristiche tecniche previste dal progetto e utili alle esigenze dell’istituto.

VISTA la determina prot. 1766 del 15/03/2022 di analisi delle convenzioni in vetrina Consip con esito **NEGATIVO**

VISTI i preventivi e le offerte pervenute nelle mail della scuola e l’elenco dei prodotti MEPA con le aziende fornitrici che si riportano in allegato;

ACCERTATO quali prodotti offerti sono maggiormente rispondenti, in rapporto alla qualità/prezzo, ai fabbisogni dell’Istituto

DETERMINA

Individuare quale operatore economico a cui affidare l’ODA su MEPA, per gli acquisti relativi al progetto **DIGITAL BOARD** - Codice identificativo progetto: 13.1.2A-FESRPN-SI-2021-576, la seguente ditta:

- **CM SISTEM SRL- Via Soccorso n.1 MASCALUCIA (CT) - C.F. 05827580878**

Il Dirigente Scolastico
prof. Salvatore Lupo

Firma autografa sostituita a mezzo stampa
ai sensi dell’art. 3 c. 2 D. Lgs n. 39/93

CODICE MEPA: E865SG



Monitor interattivo Dabliu Touch E8 - 65"

€ 1690,00 + IVA



Sempre più semplice da usare, per tutti. Molto più elegante da montare, ovunque.

La linea di monitor interattivi Dabliu touch prodotta da Wacebo si contraddistingue per l'alta qualità del pannello e per la finitura delle cornici che rendono i monitor adatti all'utilizzo in ambito Education e Corporate/Office.

Supporto fino a 40 tocchi contemporanei (adatto anche per utilizzo come tavolo interattivo) con l'utilizzo di sensori IR sempre più affidabili e performanti, versione UHD/dK, un nuovo design ergonomico con frame ultrasottile, dalle forme curvilinee che lo rende facilmente smontabile per una facile e veloce manutenzione, vetro anti-glare temperato dello spessore di 4mm.

- FRAME ULTRA SOTTILE - Design esclusivo made in Italy, dalle forme curvilinee, facilmente smontabile per una facile e veloce manutenzione, angoli stondati
- ALTA DEFINIZIONE - Pannelli con retroilluminazione LED, supporto (65", 75", 86"). Ampio angolo di visualizzazione per permettere la visione da maggiori angolazioni.
- MULTITOUCH - Maggiore sensibilità al tocco, supporto fino a 40 tocchi con l'utilizzo di sensori IR sempre più affidabili e performanti.

DISPLAY

Utilizzo	Monitor Interattivo	Angolo di visione orizzontale	178 gradi	Angolo di visione verticale	178 gradi	Contrasto dinamico	5.000 :1
Contrasto standard	5.000 :1	Dot pitch	1 mm	Risoluzione video	4K (UHD)	Formato	16:9
Luminosità	500 cd/m ²	Lunghezza diagonale (pollici)	65 "	Tecnologia pannello	TFT-LCD	Tempo di risposta	3 ms
Risoluzione massima orizzontale	3.840	Risoluzione massima verticale	2.160	Frequenza ottimale	60 HZ		

GENERALE

Tecnologia Touch screen	Infra Red Technology (IR)	Colore principale	Nero	Contenuto della confezione	Pannello 65" x1, Penna x2, Telecomando x1, Cavo di alimentazione 1,5m x1, Cavo HDMI 1,5m x1, Cavo USB 3m x1, Staffe per montaggio fisso a parete x1
-------------------------	---------------------------	-------------------	------	----------------------------	---

FEATURES

Inclinazione range (a)	0°	Inclinazione range (da)	0°	Altre certificazioni	
------------------------	----	-------------------------	----	----------------------	--

					<p>* Certificato Energy Star/CE/RoHS/WEEE/ErP; * Certificato Energy Efficiency Class A++ (Directive 2009/125/EC on the Ecodesign of energy-related products), relativa al possesso delle specifiche tecniche, cui i prodotti connessi all'energia devono ottemperare per essere immessi sul mercato e/o per la loro messa in servizio * Certificazione AICA (Associazione Italiana per l'Informatica ed il Calcolo Automatico) della piattaforma Wacebo Oktopus, in dotazione dei sistemi interattivi Wacebo Europe: il software soddisfa i requisiti funzionali necessari alla piena copertura delle voci del syllabus CERT-LIM Interactive Teacher riconosciuto dalla stessa Associazione</p>
Altre caratteristiche	Sistemi operativi supportati: Windows da 7 a 10 - Mac OS - Linux				

AUDIO

Multimediale	Sì	Nr altoparlanti	2 nr.	Potenza	20 W	
--------------	----	-----------------	-------	---------	------	--

CONNESSIONI

HDMI	4	Nr porte usb	3	Nr. porte vga	1	Porte dvi-d	0
DisplayPort	Sì						

CONSUMI

Durata esercizio media	50.000 hr	Potenza assorbita in esercizio	250 W	Potenza assorbita stand by	0,5	
------------------------	-----------	--------------------------------	-------	----------------------------	-----	--

VESA FLAT DISPLAY MOUNTING INTERFACE (FDMI)

Supporto montaggio vesa	Sì	Formato VESA FDMI (Flat Display Mounting Interface)	MIS-F (600x400mm)	Staffa nella confezione	Sì	
-------------------------	----	---	-------------------	-------------------------	----	--

DIMENSIONE E PESO

Altezza	93,8 CM	Larghezza	151,7 CM	Profondità	10 CM	Peso	37 KG
---------	---------	-----------	----------	------------	-------	------	-------

SOLUZIONI

Mondo Educational	Sì	Scuola Digitale	Più richiesti EDU			
-------------------	----	-----------------	-------------------	--	--	--

DIMENSIONI CON IMBALLO

Lato A	164,6 cm	Lato B	107,4 cm	Lato C	24 cm	Peso con imballo	0 kg
--------	----------	--------	----------	--------	-------	------------------	------



HP - PC 24 All-in-One, AMD Ryzen 3 4300U, RAM 8 GB, SSD 512 GB, Scheda Grafica AMD Radeon, Schermo 23.8" FHD, Casse Audio, USB-C, HDMI, Mouse e Tastiera USB Inclusi, Bianco

PREZZO: €600,00 + IVA CODICE MEPA: HP24SG

Descrizione

- Sistema operativo: Windows 10
- Processore: AMD Ryzen 3 4300U
- Memoria: RAM 8 GB – SSD 512 GB
- Scheda Grafica: AMD Radeon
- Schermo: Display 23,8" FHD 1920 x 1080, IPS, micro-edge su tre lati, antiriflesso, 250 nit, 72% NTSC
- Inclinazione Schermo: da -5° in avanti a 20° indietro
- Caratteristiche: Wifi, Bluetooth, Casse Audio, Webcam privacy HP True Vision 720p HD con microfono, HDMI, RJ-45, USB-C, USB, Mouse e Tastiera USB Inclusi

SCHEDA TECNICA

Marca	HP - PC
Dimensioni prodotto	20.43 x 54.08 x 41.03 cm; 7.71 Kg
Fattore di forma	All-in-One
Dimensione schermo	23.8 Pollici
Risoluzione schermo	1920 x 1080
Risoluzione	1920 x 1080 Pixel
Marchio processore	AMD
Tipo processore	Ryzen 3 4300U
Velocità processore	2.7 GHz
Numero processori	4
Dimensioni RAM	8 GB
Tecnologia di memoria	DDR4
Tipologia di memoria computer	DDR4 SDRAM
Memoria massima supportata	8 GB
Clock di Memoria	3200 MHz
Dimensioni Hard-Disk	512 GB
Descrizione Hard-Disk	SSD
Interfaccia Hard-Disk	Solid State
Descrizione scheda grafica	Integrato

Tipo memoria scheda grafica	Shared
Interfaccia scheda grafica	Integrato
Tipo di connettività	Bluetooth, Wi-Fi
Tipo wireless	Bluetooth
Numero di porte USB 2.0	2
Tipologia di periferica ottica	Nessuna
Sistema operativo	Windows 10
Peso articolo	7.71 kg



HP - PC 22 All-in-One, Intel, RAM 8 GB, SSD 512 GB, Scheda Grafica Intel UHD 605, Schermo 21.5" FHD, Casse Audio, HDMI, Mouse e Tastiera USB Inclusi, Bianco

PREZZO: €530,094 + IVA CODICE MEPA: HP22SG

Descrizione

- Sistema operativo: Windows 11
- Processore: Intel
- Memoria: RAM 8 GB - SSD 256 GB
- Schermo: Display FHD 1920 x 1080 IPS ZBD antiriflesso, retroilluminazione a WLED, 250 nit
- Caratteristiche: Wi-Fi, Bluetooth, Webcam HP HD con software per la privacy e microfono integrato, Casse audio, Angolo di visuale a 178°, Tastiera e Mouse Inclusi

Scheda tecnica

Marca	HP - PC
colore	Bianco
Dimensioni prodotto	20.45 x 49.03 x 38.07 cm; 5.7 Kg
Fattore di forma	All-in-One
Dimensione schermo	21.5 Pollici
Risoluzione schermo	1920 x 1080
Risoluzione	1920 x 1080 Pixel
Marchio processore	Intel
Tipo processore	
Velocità processore	2 GHz
Numero processori	4
Dimensioni RAM	8 GB
Tecnologia di memoria	DDR4
Tipologia di memoria computer	DDR4 SDRAM
Memoria massima supportata	8 GB

Clock di Memoria	2400 MHz
Dimensioni Hard-Disk	512 GB
Descrizione Hard-Disk	SSD
Interfaccia Hard-Disk	Solid State
Descrizione scheda grafica	Integrato
Tipo memoria scheda grafica	Shared
Interfaccia scheda grafica	Integrato
Tipo di connettività	Bluetooth, Wi-Fi
Numero di porte USB 2.0	2
Tipologia di periferica ottica	Nessuna
Sistema operativo	Windows 10
Peso articolo	5.7 kg



Dabliu Touch

MONITOR INTERATTIVI

TOUCH 65"

PREZZO: €1640,00 + IVA

CODICE MEPA: E865ESP



MONITOR INTERATTIVO

SEMPRE PIÙ SEMPLICE DA USARE, PER TUTTI, MOLTO PIÙ ELEGANTE DA MONTARE, OVUNQUE



■ FRAME ULTRASOTTILE

Design esclusivo made in Italy, dalle forme curvilinee, facilmente smontabile per una facile e veloce manutenzione, angoli arrotondati

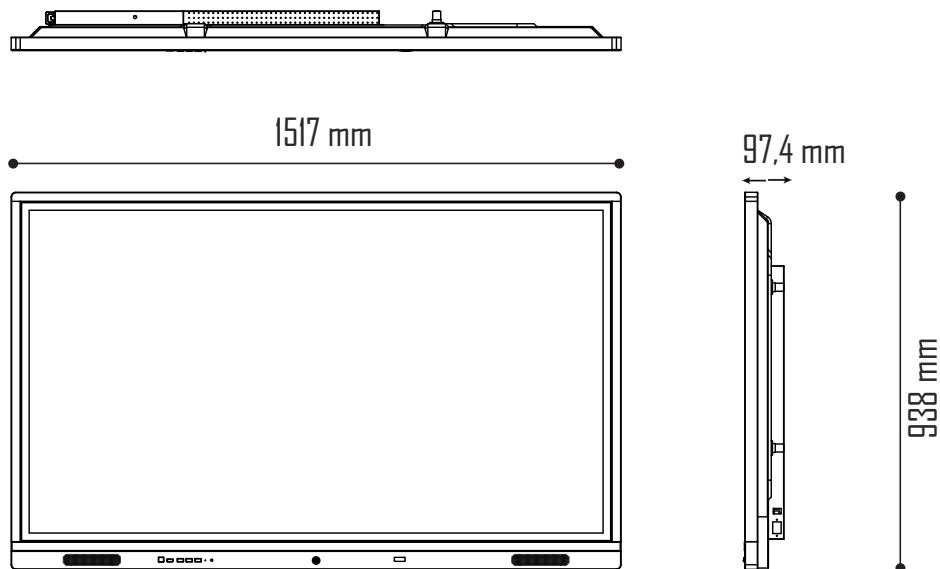
■ ALTA DEFINIZIONE

Pannelli con retroilluminazione LED, supporto (65"-75"-86"), ampio angolo di visualizzazione per permettere la visione da maggiori angolazioni

■ MULTI TOUCH

Maggiore sensibilità al tocco, supporto fino a 40 tocchi con l'utilizzo di sensori IR sempre più affidabili e performanti

MODELLO DBLWE E8X-65-40 T-4K



PANNELLO TOUCH



Tocchi supportati	Windows fino a 40 - Android fino a 20
Operating System	Windows/Linux/Mac/Android
Vetro	Temperato caldo, 4mm spessore, Anti-glare (antiriflesso)
Durezza del vetro	7 Mohs
Modalità di scrittura	Dita, penna o qualsiasi altro strumento non trasparente
Tecnologia	Infrarossi
Precisione puntamento	< 1 mm
Tempo di risposta	3 ms
Touch resolution	32.768 x 32.768
Sistemi Operativi Supportati	Windows® da 7 a 10 - Mac OS® - Linux®
Sensore luce ambientale	Integrato (Brightness auto adjusting)

MODELLO DBLWE E8x-65-40 T-4K



Specifiche Sistema Operativo	Android 8.0
Android Integrato	CPU Dual-core A73 + dual-core A53
	GPU Quad core MaliG51
	RAM 4GB
	ROM 32GB
	Wireless built-in 802.11 a/b/g/n/ac
	WIFI(5G)*1
	Bluetooth 5.0 (con 2 antenne)
Applicazioni incluse	Google Classroom, Meet, Zoom, Skype, Cisco Webex, CanvasPen
	EDU App Store (DabliuDraw, WPS Office)
	Mirroring app (Splitscreen 4 devices contemporanei, monitor touchback control, connessione fino a 50 devices opt.)
	Web Browser app (Firefox)
Software	Oktopus Powered by Wacebo
Software optional	Piattaforma didattica cloud autore Piattaforma MDM Cloud autore
Optional	Streaming pack
Slot OPS intel standard	Max support 3840*2160/60Hz
Peso netto (kg±2)	37
Dimensioni netto (L*H*P)	1517x938x97.4 mm
Packaging size (L*H*P)	1646x1074x240mm

Risoluzione	4K UHD (3840 x 2160px @ 60 Hz)
Caratteristiche Display	IPS TFT LCD (Retroilluminazione LED)
Rapporto di visualizzazione	16:9
Area attiva	65" UHD 4K 1428 x 803 mm
Luminosità	500 cd/m2 (typ.)
Contrasto	5.000:1 (typ.)
Colori	1.07 Bilioni
Angolo di Visualizzazione	178° (H) / 178° (V)
Ingressi pannello anteriore	HDMI x1 USB 2.0 x2 USB 3.0 x1 USB touch x1 USB type-C x1
Ingressi pannello posteriore	USB 2.0 x1 USB 3.0 x1 RS232 x1 SD card x1 HDMI x3 (1x OPS slot) Audio-input x1 VGA-IN x1 YPBPR x1 AV-in x1 RJ45-in x1 Display Port x1 USB touch x1
Uscite pannello posteriore	SPDIF x1 HDMI-out x1 Earphone (Cuffie) x1 AV-out x1 RJ45-out x1
Speakers	Integrati frontalmente, potenza RMS 2x20W
Alimentazione	100-240V AC
Consumi	Consumo in standby <0.5W Consumo massimo <250W
Dotazione	Pannello 65" x1, Penna x2, Telecomando x1, Cavo di alimentazione 1,5m x1, Cavo HDMI 1,5m x1, Cavo USB 3m x1, Staffe per montaggio fisso a parete x1



* Conforme CE/RoHS/WEEE/ErP/Energy Star
 * Conforme alla Direttiva Europea 2009/125/CE, nota come ErP "Energy related Products" equivalente Energy Star Americana
 * Conforme ai requisiti tecnici per l'ottenimento della certificazione AICA CERT-LIM Interactive Teacher



ESPRESSO RICAMBI SRL
CONTRADA S. CUSUMANO
SNC 96011 AUGUSTA (SR)
P.IVA 01948620891

Cliente

2° Istituto Comprensivo "S. Alessandra"
 via S. Alessandra
 96019 Rosolini (SR)

PREVENTIVO 45		DATA 08/03/2022		Cod. Fisc. 83000770897			
Pagamento		BONIFICO BANCARIO GENERICO					
Note							
Codice	Descrizione	u.m.	Quantità	Prezzo	Sconti	Importo	Iva
	Monitor Interattivo 65", 40 tocchi, Sistema operativo Android integrato, Porte HDMI e USB sia frontali che laterali		1	1.640,00		1.640,00	22

Vostro Riferimento				Consegna			
Sconti				Spese di trasporto		Spese di incasso	
Dettaglio IVA				TOTALE IMPONIBILE		€ 1.640,00	
Codice	Descrizione	Imponibile	% IVA	Imposta	Totale Iva		€ 360,80
22	Iva 22%	1.640,00	22	360,80	Totale		€ 2.000,80
Pag. 1/1							



S.G. TECHNOLOGY S.R.L

Via Salvatore Riscica 17

96100 Siracusa (SR)

Tel. / Fax

CODICE IBAN: IT71X0306917111100000001926

P.IVA 01822060891 - Cod. Fiscale 01822060891

Cliente

2° Istituto Comprensivo "S. Alessandra"

via S. Alessandra

96019 Rosolini (SR)

PREVENTIVO 58		DATA 08/03/2022		Cod. Fisc. 83000770897			
Pagamento		BONIFICO BANCARIO GENERICO					
Note							
Codice	Descrizione	u.m.	Quantità	Prezzo	Sconti	Importo	Iva
	Monito Interattivo 65" multi-touch, con sistema operativo Android, certificazione Light Sensitive e Smart Eye Protection		1	1.690,00		1.690,00	22
Vostro Riferimento		Consegna					
Sconti		Spese di trasporto		Spese di incasso			
Dettaglio IVA				TOTALE IMPONIBILE		€ 1.690,00	
Codice	Descrizione	Imponibile	% IVA	Imposta	Totale Iva		€ 371,80
22	Iva 22%	1.690,00	22	371,80	Totale		€ 2.061,80
							Pag. 1/1

CM SISTEM S.R.L.
 MASCALUCIA (CT) VIA DEL SOCCORSO
 1 CAP 95030 FRAZIONE:
 MASSANNUNZIATA Indirizzo PEC
 cmsistem@pec.cmsistem.com P. Iva:
 05827580878

Cliente

2° Istituto Comprensivo "S. Alessandra"
 via S. Alessandra
 96019 Rosolini (SR)

PREVENTIVO 67		DATA 08/03/2022		Cod. Fisc. 83000770897			
Pagamento		BONIFICO BANCARIO GENERICO					
Note							
Codice	Descrizione	u.m.	Quantità	Prezzo	Sconti	Importo	Iva
	Monitor Interattivo 65",multi-touch,40 tocchi, Sistema operativo Android integrato, Porte HDMI e USB sia frontali che laterali. Certificazioni Smart Eye Protection e Light Sensitive		1	1.433,6936		1.433,69	22
Vostro Riferimento		Consegna					
Sconti		Spese di trasporto		Spese di incasso			
Dettaglio IVA				TOTALE IMPONIBILE		€ 1.433,69	
Codice	Descrizione	Imponibile	% IVA	Imposta	Totale Iva		€ 315,41
22	Iva 22%	1.433,69	22	315,41	Totale		€ 1.749,10
							Pag. 1/1

Monitor interattivo

Modello **DBLWE e8x Series** Corporate

DABLIU TOUCH



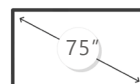
Smart Eye Protection



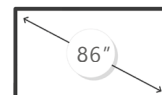
Light Sensitive



- DBLWE-E8X-V65-40T-4K
- DBLWE-E8X-V65B-40T-4K



- DBLWE-E8X-V75-40T-4K
- DBLWE-E8X-V75B-40T-4K



- DBLWE-E8X-V86-40T-4K
- DBLWE-E8X-V86B-40T-4K

Area attiva
65" 1428x803 mm

Dimensioni nette
1517x938x97,4mm

Dimensioni pack.
1646x1074x240mm

Luminosità
500 cd/m2 (typ.)

Contrasto
5.000:1

Peso netto
55 kg

Area attiva
75" 1649x927 mm

Dimensioni nette
1739x1063x123,7mm

Dimensioni pack.
1873x1204x240mm

Luminosità
500 cd/m2 (typ.)

Contrasto
5.000:1

Peso netto
73 kg

Area attiva
86" 1895x1065 mm

Dimensioni nette
1992x1203x128,6mm

Dimensioni pack.
2120x1353x240mm

Luminosità
350 cd/m2 (typ.)

Contrasto
5.000:1

Peso netto
88 kg

Tocchi supportati	Fino a 40 tocchi simultanei
Sistema Operativo	Android 8.0
Vetro	Temperato caldo, sp 4mm, anti-glare
Durezza del vetro	7 Mohs
Modalità di scrittura	Dita, penna o strumento non trasparente
Tecnologia	Infrarossi
Precisione di puntamento	< 1 mm
Tempo di risposta	3 ms
Touch resolution	32.768 x 38.768
Sistemi Operativi supportati	Windows
Sensore luce ambientale	

Specifiche sistema operativo	Android 8.0
Android integrato	CPU Dual core A73+dual core A53 GPU Quad-Core MaliG51 Ram 4 GB Rom 32 GB Wireless built-in 802.11 a/b/g/n/ac Wifi (5G) Bluetooth integrato
Applicazioni compatibili	Google Classroom, Meet, Zoom, Skype Cisco Webex, EDU App, Dabliu note Mirroring App Web Browser app chrome
Software	Oktopus Powered by Wacebo
Software Optional	Piattaforma MDM Cloud autore
Optional	Sistema di videoconferenza opzionale Digital pen
Slot OPS intel standard	Max support 3840*2160/60 hz

Risoluzione	4K uhd 3840*2160 Px @60 hz
Caratteristiche Display	IPS TFT LCD (Retroilluminazione LED)
Rapporto di visualizzazione	16:9
Colori	1.07 Bilioni
Angolo di visualizzazione	178° (H) / 178° (V)
Life time	50000 Hours min.
Workinhours/day	24/7
Ingressi pannello anteriore	HDMI x1 USB2.0 x2 USB 3.0 x1 USB Touch x1 USB Type-C x1
Ingressi pannello posteriore	USB 2.0 x1 USB 3.0 x1 RS232 x1 SDCARD x1 HDMI x3 (1 x OPS slot) Audio-input x1 VGA-IN x1 YPBPR x1 AV-in x1 RJ45-IN x1 Display port x1 USB touch x1
Uscite pannello posteriore	SPDIF x1 RJ45 OUT X1 HDMI- out x1 Earphone (Cuffie) x1 AV-out x1
Speakers	Integrati frontalmente 20W x 2
Alimentazione	100-240V AC
Consumi	Consumo in standby <0,5W Consumo massimo < 250W
Dotazione	Pannello 65", penna x2, Telecomando x1 Cavo di alimentazione 1,5m x1, Cavo HDMI 1,5m, Cavo USB 3m x1 ,